



**BĚBĚCAR®**

**V** PACKS



Las nuevas colecciones **V-Pack** y **V-Pack Light**, ofrecen un sistema integral de transporte diseñado para proporcionar un excelente confort para el bebé, desarrollando unas características técnicas a la vanguardia del diseño y confeccionados en tejidos de alta calidad.

**Bébécar** pone a su disposición estas nuevas colecciones, que se adaptan a las diferentes etapas del crecimiento del bebé proporcionando en cada momento la solución ideal.

Todos nuestros productos garantizan la comodidad y el correcto desarrollo del bebé, son perfectos para el paseo o viajar en el automóvil.

As novas coleções **V-Pack** e **V-Pack Light**, apresentam um sistema integral de transporte confeccionado com tecidos de grande qualidade, sendo concebidos para proporcionar um excelente conforto ao bebé, aliado a um design vanguardista.

A **Bébécar** coloca à sua disposição estas novas coleções, que se adaptam às diferentes etapas do crescimento do bebé, proporcionando a solução ideal para cada momento.

Todos os nossos produtos garantem o conforto e o correto desenvolvimento do bebé e são perfeitos quer para passear, quer para viajar no automóvel.

- 03 V-Pack
- 14 V-Pack Light
- 18 Características técnicas
- 22 Accesorios | Acessórios



BEBÉCAR se reserva el derecho de modificar los productos o especificaciones representados en este catálogo. Todas las dimensiones son aproximadas sirviendo como guía. Todos los derechos reservados.

BEBÉCAR reserva-se o direito de alterar os produtos ou especificações representados neste catálogo. Todas as dimensões atribuídas são aproximadas, servindo apenas como guia. Todos os direitos reservados.

Capazo W-Bob en color KP966.  
Alcofa W-Bob na cor KP966.



Incluye:

- silla reversible con capota extra
- amplio capazo W-Bob LA3 con colchón antiahogo
- silla de auto grupo 0+

Inclui:

- cadeira reversível com capota extra
- alcofa ampla W-Bob LA3 com colchão anti-sufoco
- assento auto grupo 0+



El colchón de capazo se adapta al crecimiento del bebé por medio de su almohada regulable para las piernas.

O colchão de alcofa inclui uma espuma que se ajusta de acordo com o tamanho do bebé, para evitar que ele deslize quando está sentado.

KP966

Chasis cromado - gris topo.

Chassis cromado - cinza topo.



Silla con hamaca BS reversible y capota extra incluida.

Assento BS reversível com capota extra.

Trio

incluye silla, capazo y Grupo 0+

inclui cadeira, alcofa e Grupo 0+

Duo

incluye silla y capazo

(opção não disponível em Portugal)



Silla de auto grupo 0+. Incluida en V-Pack Trio.

Assento auto grupo 0+. Incluida no V-Pack Trio.



Capazo W-Bob con asa integrada en capota, colchón antiahogo e interior de capazo.

Alcofa W-Bob com pega integrada na capota, colchão anti-sufoco e interior de alcofa.



KP966 Chasis cromado - gris topo | Chassis cromado - cinza topo



La silla reversible está homologada para usar desde el nacimiento e incluye una capota extra extensible con índice de protección solar UPF50+.  
 O assento reversível está homologado para ser utilizado desde o nascimento e inclui uma capota extensível com índice de proteção solar UPF50+.



KP956

Chasis cromado - marino.  
 Chassis cromado - marinho.

Interior de capazo con ventana de regilla para mayor ventilación.

Interior da alfofa com janela em rede para maior ventilação.





Sombrilla opcional para el color **KP965**  
(disponible para todos los colores).  
Sombrinha opcional para a cor **KP965**  
(disponível para todas as cores).



**KP965**

Chasis cromado - gris topo.  
Chassis cromado - cinza topo.



**KP968**

Chasis cromado - topo.  
Chassis cromado - topo.



Bolso Carré opcional **KP968**  
(disponible en todos los colores).  
Saco Carré opcional **KP968**  
(disponível em todas as cores).


 Versátil

## KA905

Chassis anodizado - negro. Disponible en cromado - negro y negro mate.

Chassis anodizado - preto. Disponível em cromado - preto e preto mate.

Silla de auto grupo 0+. Incluida en V-Pack Trio.

Assento auto grupo 0+. Incluída no V-Pack Trio.



Silla con hamaca BS reversible y capota extra incluida. La hamaca es plegable para facilitar su transporte y almacenaje.

Assento BS reversível com capota extra incluída. O assento é dobrável para facilitar o seu transporte e arrumação.





KA905

Chasis anodizado - negro.

Chassis anodizado - preto.





### KA808

Chasis cromado - silver. Disponible en silver mate.  
Chassis cromado - silver. Disponível em silver mate.

La capota y la base del capazo **W-Bob** están equipadas con ventanas de rejilla para mayor ventilación. Además su base incorpora un sistema de ventilación regulable.

A capota e a base da alcofa **W-Bob** estão equipadas com janelas em rede para maior ventilação. Além disso a sua base incorpora um sistema de ventilação regulável.





Saco de silla Plus opcional para el color **KA903**  
(disponible para todos los colores).  
Saco de invierno Plus opcional para a cor **KA903**  
(disponível para todas as cores).



**KA903**

Chassis anodizado - topo. Disponible en cromado - topo.  
Chassis anodizado - topo. Disponível em cromado - topo.



**KA906**

Chassis anodizado - gris topo. Disponible en cromado - gris topo.  
Chassis anodizado - cinza topo. Disponível em cromado - cinza topo.



Bolso Carré opcional **KA906**  
(disponible en todos los colores).  
Saco Carré opcional **KA906**  
(disponível em todas as cores).



**Bolso Carré opcional KA908**  
(disponible en todos los colores).  
**Saco Carré opcional KA908**  
(disponível em todas as cores).



**KA908**

Chasis anodizado - gris. Disponible en cromado - gris.  
Chassis anodizado - cinza. Disponível em cromado - cinza.



Silla de auto grupo 0+ Easymaxi Basic.  
Incluida en V-Pack Trio.  
Assento auto grupo 0+ Easymaxi Basic.  
Incluida no V-Pack Trio.



Silla con hamaca BS reversible y capota extra incluida.  
Assento BS reversível com capota extra.

### KA907

Chasis negro mate.  
Disponibile en cromado - negro y anodizado - negro.  
Chassis preto mate.  
Disponível en cromado - preto e anodizado - preto.



Capazo W-Bob con asa integrada en capota, colchón antiahogó e interior de capazo.  
Alcofa W-Bob com pega integrada na capota, colchão anti-sufoco e interior de alcofa.



Silla de auto grupo 0+. Incluida en V-Pack Trio.  
Assento auto grupo 0+. Incluida no V-Pack Trio.

### Incluye:

- silla reversible con capota extra
- amplio capazo L-Bob Light
- silla de auto grupo 0+

### Inclui:

- cadeira reversível com capota extra
- alcofa ampla L-Bob Light
- assento auto grupo 0+

## KA915

Chasis negro mate. Disponible en anodizado - negro.  
Chassis preto mate. Disponível em anodizado - preto.



Silla de auto grupo 0+. Incluida em V-Pack Light Trio.  
Assento auto grupo 0+. Incluída no V-Pack Light Trio.

## Trio

incluye silla, capazo y Grupo 0+  
inclui cadeira, alcofa e Grupo 0+

## Duo

incluye silla y capazo  
(opção não disponível em Portugal)

  
Ultra Light



Silla con hamaca BS reversible y capota extra incluida.  
Assento BS reversível com capota extra.



Capazo L-Bob Light con asa integrada  
en capota e interior de capazo.  
Alcofa L-Bob Light com pega integrada  
na capota e interior de alcofa.

KA915

Chasis negro mate.  
Chassis preto mate.



KA912

Chasis negro mate. Disponible en anodizado - negro.  
Chassis preto mate. Disponível em anodizado - preto.



Capazo L-Bob Light con asa integrada en capota e interior de capazo.  
Alcofa L-Bob Light com pega integrada na capota e interior de alcofa .



Silla de auto grupo 0+. Incluida en V-Pack Light Trio.  
Assento auto grupo 0+. Incluída no V-Pack Light Trio.



Silla con hamaca BS reversible y capota extra incluida.  
Assento BS reversível com capota extra.





Sombrilla opcional para el color **KA904**  
(disponible para todos los colores).  
Sombrinha opcional para a cor **KA904**  
(disponível para todas as cores).



Bolso Carré opcional **KA920**  
(disponible en todos los colores).  
Saco Carré opcional **KA920**  
(disponível em todas as cores).



**KA904**

Chasis anodizado - negro. Disponible en negro mate.  
Chassis anodizado - preto. Disponível em preto mate.



**KA920**

Chasis negro mate. Disponible en anodizado - negro.  
Chassis preto mate. Disponível em anodizado - preto.

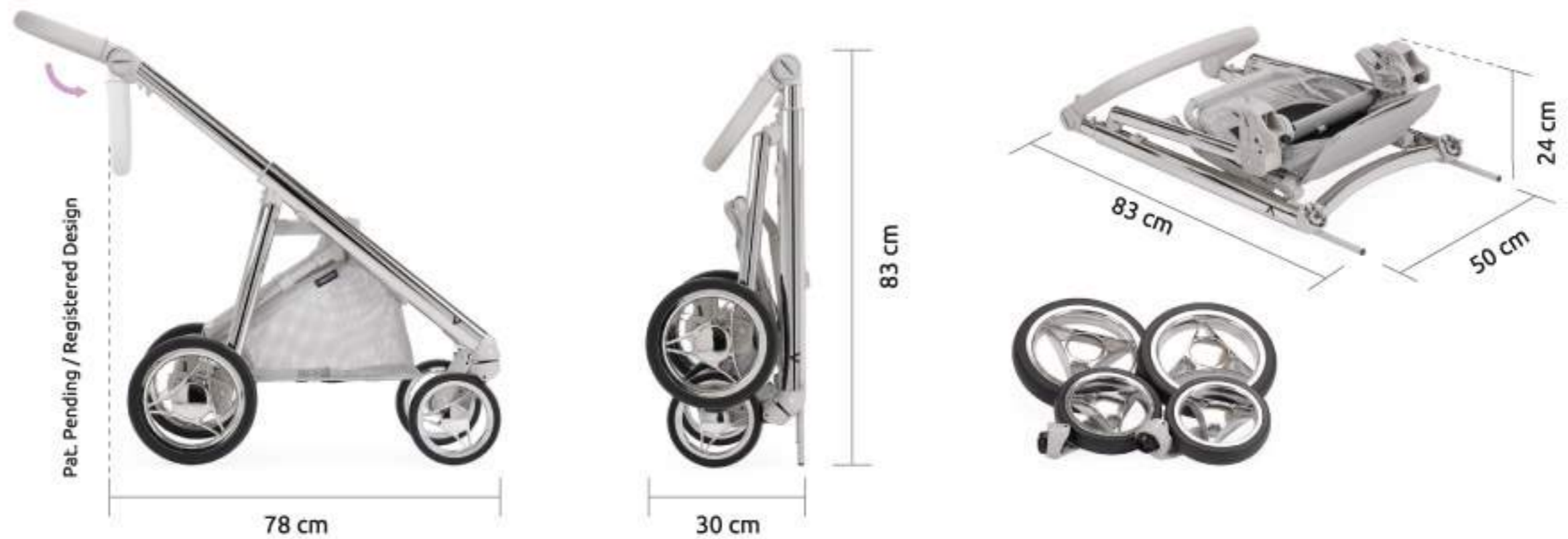
Dimensiones Dimensões

(cm)	Abierto Aberto	Cerrado Fechado
Ancho Largura	60	60
Alto Altura	97	83
Largo Profund.	98	30

peso aprox.: 8.3 kg

De acuerdo con la certificación EN1888-2:2018 para niños hasta los 22 kg + 5 kg de carga adicional en el cesto.

De acordo com a certificação EN1888-2:2018 para crianças até 22 kg + 5 kg de carga adicional no cesto.



- Chasis con plegado telescópico reducido y compacto con ruedas extraíbles.
- Manillar regulable en altura, permite que puedas reducir la longitud del chasis para facilitar la entrada en espacios reducidos. También es extraíble para un almacenaje más compacto.
- Sistema de suspensión trasera regulable para garantizar un mayor confort al bebé.
- Sistema Easylock en Capazo, Hamaca y Grupo 0+, sus cuatro puntos de apoyo evitan oscilaciones y sus dos puntos de fijación garantizan el anclaje con un simple "click".
- Sistema de bloqueo de ruedas delanteras sin necesidad de agacharse, son giratorias con cojinetes autolubricados y rodamientos de bolas blindadas.
- Su sistema de suspensión y excelente brazo de palanca ofrecen una conducción inigualable sin esfuerzos, para subir bordillos u otros posibles obstáculos.
- Cesto de gran capacidad.

- Chassis com fecho telescópico reduzido e compacto e rodas facilmente amovíveis.
- Pega regulável em altura, permite reduzir a profundidade do chassis para facilitar a entrada em espaços reduzidos. É também extraível para uma arrumação mais compacta.
- Sistema de suspensão traseira regulável para garantir um maior conforto ao bebé.
- Sistema Easylock na Alcofa, Assento e Grupo 0+, com quatro pontos de apoio que evitam oscilações e dois pontos de fixação que garantem o encaixe com um simples "click".
- Sistema de bloqueio das rodas dianteiras sem ter de se baixar. As rodas são giratórias, com casquilhos auto-lubrificadas e rolamentos com esferas blindadas.
- Suspensão dianteira com mono-braço que proporciona uma condução inigualável sem esforço.
- Cesto de grande capacidade.



W-Bob LA3 (XL)



El capazo W-Bob LA3 (XL) está **homologado para utilizar en el automóvil** de acuerdo con la norma R44/04, con el kit de seguridad opcional SN-LA3.

Medidas internas del capazo: 78x37cm  
Incluye colchón antiahogo.

A alcofa W-Bob LA3 (XL) está **homologada para usar no automóvel** de acordo com a norma R44/04, utilizando o kit de segurança opcional SN-LA3.

Medidas internas da alcofa: 78x37cm  
Inclui colchão anti-sufoco.



La capota y la base están equipadas con ventana de rejilla para una ventilación extra.

A capota e a base estão equipadas com uma janela em rede para uma ventilação extra.



El cubrepies de capazo es extensible para resguardar al recién nacido en los días ventosos.

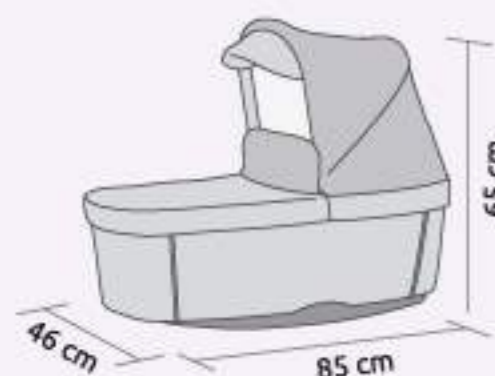
O avental da alcofa extensível que oferece uma proteção adicional nos dias mais ventosos.



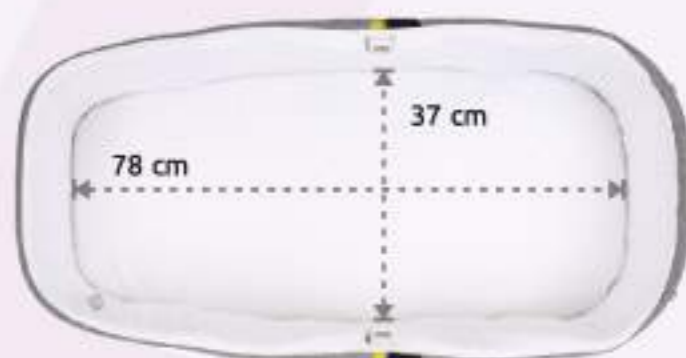
Capota con una amplia visera que protege al bebé de la exposición solar. Además incorpora una visera adicional en rejilla.

Capota com uma ampla viseira que protege o bebé da exposição solar. Além disso incorpora uma viseira adicional em rede.

2 diseños diferentes, el mismo confort y seguridad!  
desenhos diferentes, o mesmo conforto e segurança!



L-Bob Light



L-Bob Light es un capazo moderno y ultra-ligero. Con una excepcional comodidad en su amplio habitáculo, ofrece el máximo confort con un peso reducido para adaptarse al estilo de vida actual.

L-Bob Light é uma alcofa moderna e ultra-leve. Com uma comodidade excepcional no seu amplo habitáculo, oferece o máximo de conforto com um peso reduzido para adaptar-se ao estilo de vida atual.



Confeccionado en tejido con protección solar **UPF50+**.

Confeccionada em tecido com proteção solar **UPF50+**.



Base inferior fija o balancín.  
Base inferior fixa ou baloiço.



Amplio, confortable y plegable para su almacenaje.

Ampla, confortável e encartável para fácil arrumação.



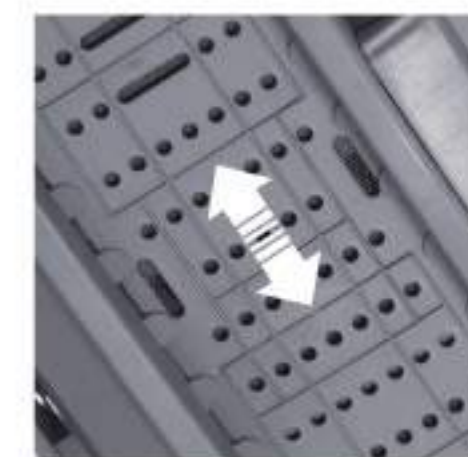
Asa integrada en capota, permite transportar el capazo fácilmente.

Pega integrada na capota, permite transportar a alcofa facilmente.



Respaldo regulable en cuatro posiciones, ayuda a prevenir el riesgo de ahogos y mejora la respiración.

Encosto regulável em quatro posições, ajuda a prevenir o risco de asfixia e facilita a respiração.



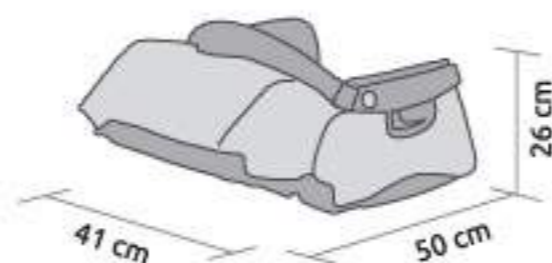
Sistema de ventilación regulable en la base.

Sistema de ventilação ajustável na base.



La silla 'Book Seat' puede ser reclinada en **posición totalmente horizontal** ofreciendo un espacio cómodo para el bebé. Homologada para el uso desde el nacimiento del bebé.

O assento 'Book Seat' pode ser reclinado para a **posição totalmente horizontal** proporcionando ao bebé um espaço confortável. Homologado para utilização desde o nascimento do bebé.



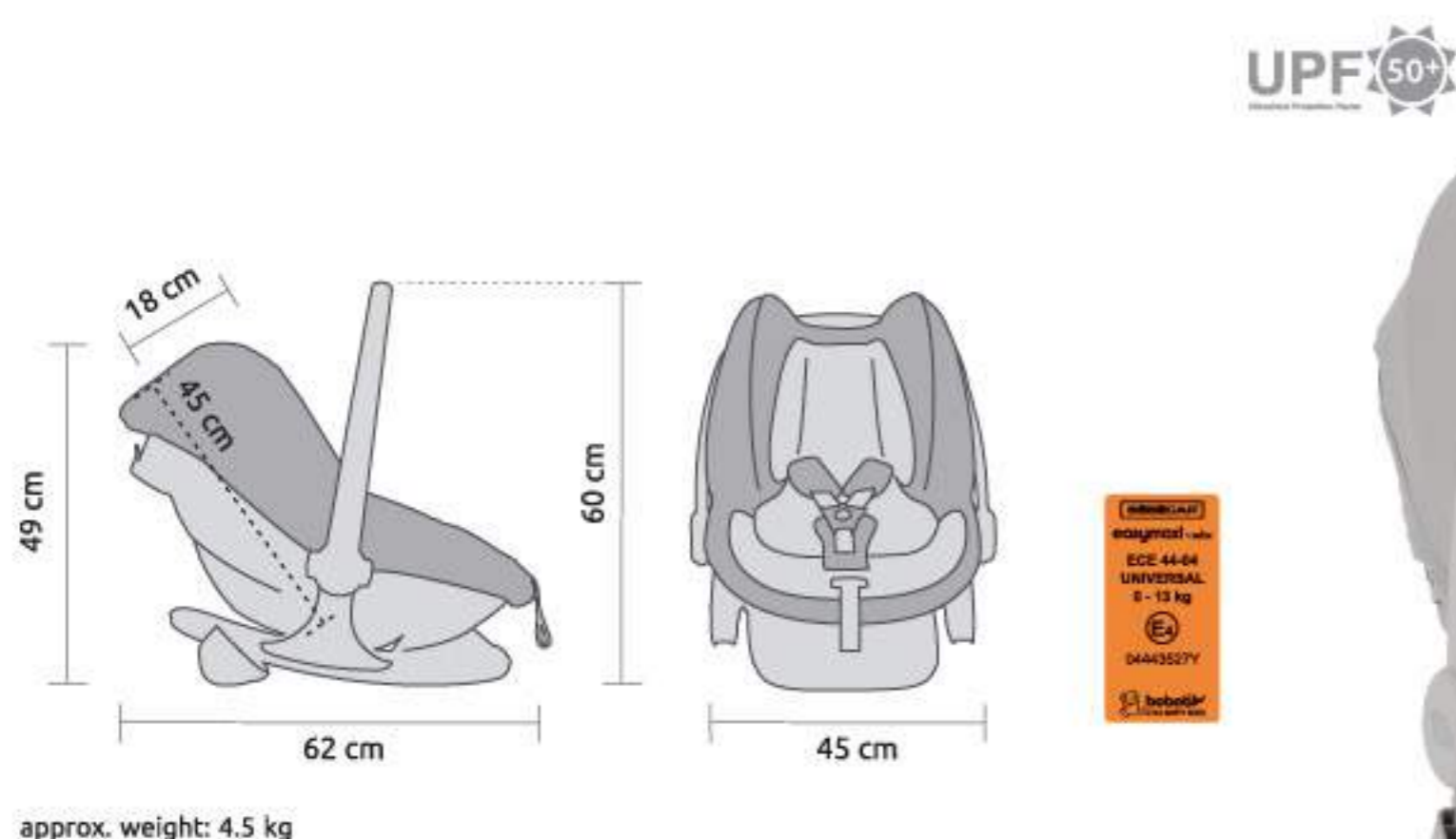
approx. weight: 3.8 kg



- Hamaca 'Book Seat' plegable para facilitar su transporte y almacenaje.
- Permite cerrar la silla con la hamaca acoplada.
- Cinturón de seguridad ajustable, con 5 puntos de fijación.
- Acolchado extra con protectores en hombros y entrepierna para proteger al bebé.
- Práctica para fijar y extraer del chasis con un solo movimiento, gracias al sistema Easylock.
- El brazo protector se desplaza para coger y sentar al bebé.
- Asiento reversible con respaldo y reposapiés regulables.
- Capota incluida extensible con protección solar **UPF50+**.
- Tapicería fácilmente desmontable para su lavado.



- Assento 'Book Seat' dobrável para facilitar o seu transporte e arrumação.
- Permite fechar a cadeira com o assento encaixado.
- Cintos de segurança ajustáveis, com 5 pontos de fixação.
- Acolchoado extra com protetores nos ombros e entrepernas para proteger o bebé.
- Fácil de fixar e retirar do chassi com um só movimento, graças ao sistema Easylock.
- O braço protetor é amovível para facilitar sentar e retirar o bebé.
- Assento reversível com encosto e pousa-pés reguláveis.
- Capota extra extensível com proteção solar **UPF50+**.
- Revestimento acolchoado facilmente amovível para lavar.



approx. weight: 4.5 kg



- Homologada para su uso desde el nacimiento del bebé.
- Práctica para fijar y extraer del chasis con un solo movimiento, gracias al sistema Easylock.
- Asa reclinable para acceder y transportar al bebé.
- Sistema de protección 'Side Impact' que garantiza una óptima protección en caso de impacto lateral.
- Base inferior fija o balancín (para el uso en el automóvil debe estar en posición fija).
- Compartimento para guardar pequeños objetos.
- Acolchado extra con protectores en hombros y entrepierna para proteger al bebé.
- La tapicería es fácilmente desfundable para su lavado.
- Cinturón de seguridad ajustable, con 3 puntos de fijación.
- Capota con protección solar **UPF50+**.
- Fácil adaptación al automóvil por medio de los cinturones o con la base Isofix opcional.



- Homologado para utilização desde o nascimento do bebé.
- Fácil de fixar e retirar do chassis com um só movimento, graças ao sistema Easylock.
- Pega regulável para aceder e transportar o bebé.
- Sistema de proteção lateral 'Side Impact' que garante uma óptima proteção em caso de impacto lateral.
- Base inferior com posição fixa ou de baloiço (para utilização no automóvel deve estar na posição fixa).
- Compartimento para guardar pequenos objectos.
- Acolchoado extra com protetores nos ombros e entrepernas para proteger o bebé.
- O revestimento é facilmente amovível para lavar.
- Cintos de segurança ajustáveis com, 3 pontos de fixação.
- Capota com proteção solar **UPF50+**.
- Fácil adaptação ao automóvel utilizando os cintos de segurança ou com a base Isofix opcional.

## Bolsos | Sacos de fraldas

opcionales opcionais

Los bolsos están disponibles en todos los colores y disponen de compartimentos en su interior y sus laterales.

Os sacos de fraldas estão disponíveis em todas as cores e dispõem de compartimentos no seu interior e de bolsos laterais.



KA808



KA903



KA905



KA906



KA907



KA908



KP956



KP965



KP966



KP968



KA904



KA912



KA915



KA920

# Sombrillas | Sombrinhas

opcionales opcionais



**T-B67** para color / cor  
KA907



**T-B06** para colores / cores  
KA905, KA920, KP965, KP966



**T-C12** para color / cor  
KA808



**T-B01** para color / cor  
KA906



**T-770** para colores / cores  
KA903, KA915



**T-E04** para colores / cores  
KA904, KA908



**T-D38** para color / cor  
KP968



**T-B82** para color / cor  
KA912



**T-507** para color / cor  
KP956



**T-D21**  
alternativo para usar con todos los colores  
alternativa para usar com todas as cores

# Sacos de silla | Sacos de inverno

opcionales opcionais



**T-B67** para color / cor  
KA907



**T-B06** para colores / cores  
KA905, KA920, KP965, KP966



**T-C12** para color / cor  
KA808



**T-B01** para color / cor  
KA906



**T-770** para colores / cores  
KA903, KA915



**T-E04** para colores / cores  
KA904, KA908



**T-D38** para color / cor  
KP968



**T-B82** para color / cor  
KA912



**T-507** para color / cor  
KP956

**BEBÉCAR - UTILIDADES PARA CRIANÇA, S.A.**

Rua Domingos Oliveira Santos, 62  
Apartado 8  
4509-903 Caldas de S. Jorge (Portugal)  
Telef. 256 910 400 - Fax. 256 911 346  
✉ [info@bebecar.com](mailto:info@bebecar.com)

**BEBECAR (UK) LIMITED**

Robertson House, North Walsham  
Norfolk, NR28 0BX (UK)  
Tel: 01692 408801 - Fax: 01692 500176  
✉ [info@bebecar.co.uk](mailto:info@bebecar.co.uk)  
[www.bebecar.co.uk](http://www.bebecar.co.uk)

**BEBECAR ITALIA srl**

Via Esino, 34/A  
62100 Macerata (Regione Marche)  
Telef. 0733 292205 - Fax. 0733 285245  
✉ [info@bebecar.it](mailto:info@bebecar.it)  
[www.bebecar.it](http://www.bebecar.it)

**BEBÉCAR ESPAÑOLA, S.L.**

C/ Rio Marches, 33 - Parcela 74  
Apartado de Correos Nº 1115  
Poligono Industrial  
45007 Toledo (España)  
Telef. 925 241 474 - Fax. 925 241 633  
✉ [bebecar@bebecarespanola.es](mailto:bebecar@bebecarespanola.es)

**BEBÉCAR FRANCE, S.A.R.L.**

208 avenue du Général Leclerc  
95480 Pierrelaye (France)  
Tel: 09.51.26.16.73 - 07.82.71.75.56  
Fax: 09.56.26.16.73  
✉ [service.france@bebecar.com](mailto:service.france@bebecar.com)  
[www.bebecar.fr](http://www.bebecar.fr)



[www.bebecar.com](http://www.bebecar.com)



made in europe

The colours of the products featured in this catalogue may have slight variations with respect to the final product due to the printing process.  
As cores dos produtos representados podem ter ligeiras variações com respeito ao produto final, devido ao processo de impressão.  
Los colores de los productos representados pueden tener ligeras variaciones con respecto al producto final debido al proceso de impresión.  
Les coloris des produits représentés peuvent avoir des légères variations par rapport au produit final dues au processus d'impression.  
I colori dei prodotti rappresentati in foto possono mostrare lievi variazioni rispetto al prodotto finito.







**BÉBÉCAR®**

Preview 2020

**V-Pack incluye:**

- silla reversible BS con capota extra
- amplio capazo W-Bob LA3
- silla de auto grupo 0+

El capazo se puede utilizar en el automóvil con el kit de seguridad LA3 opcional.

**V-Pack inclui:**

- cadeira reversível BS com capota extra
- alcofa ampla W-Bob LA3
- assento auto grupo 0+

A alcofa está homologada para ser utilizada no automóvel com o kit de segurança SN-LA3 opcional.

**KP056**

Chasis fumé rosa - negro.  
Chassis fumé rosa - preto.



**Bolso Carré opcional KP056**  
(disponible en todos los colores).

Saco Carré opcional KP056  
(disponível em todas as cores).



Detalle del cierre telescópico con el nuevo acabado Fumé Rosa.

Pormenor do fecho telescópico com o novo acabamento Fumé Rosa.



Saco de silla opcional T-B67 para color KP056.

Saco de inverno opcional T-B67 para a cor KP056.



Silla con hamaca reversible BS y capota extra incluida.  
Assento reversível BS com a capota extra incluida.



Silla de grupo 0+ Easymaxi BASIC, incluida en V-Pack 'Trio'.  
Fácil adaptación al chasis y al automóvil.

Assento auto grupo 0+ Easymaxi BASIC, incluído no V-Pack.  
Fácil adaptação ao chassis e ao automóvel.



Capazo W-Bob con asa integrada en capota e interior de capazo.  
Alcofa W-Bob com pega integrada na capota e interior de alcofa.

**Trio**

incluye silla, capazo y Grupo 0+  
inclui cadeira, alcofa e Grupo 0+

**Duo**

incluye silla y capazo  
(opção não disponível em Portugal)

**KP056**  
Chasis fumé rosa - negro.  
Chassis fumé rosa - preto.





**KP050**  
Chasis cromado - gris topo.  
Chassis cromado - cinza topo.



**KP051**  
Chasis cromado - gris topo.  
Chassis cromado - cinza topo.



**KP053**  
Chasis fumé - gris.  
Chassis fumé - cinza.



**KP054**  
Chasis cromado - topo.  
Chassis cromado - topo.

**KP057**  
Chasis fumé rosa - negro.  
Chassis fumé rosa - preto.



### V-Pack Light incluye:

- silla reversible BS con capota extra
- amplio capazo L-Bob Light
- silla de auto grupo 0+

### V-Pack Light inclui:

- cadeira reversível BS com capota extra
- alcofa ampla L-Bob Light
- assento auto grupo 0+

### KA014

Chasis negro mate.  
Chassis preto mate.



Silla de auto grupo 0+. Incluida en V-Pack Light 'Trio'.  
Assento auto grupo 0+. Incluida no V-Pack Light.

### Trio

incluye silla, capazo y Grupo 0+  
inclui cadeira, alcofa e Grupo 0+

### Duo

incluye silla y capazo  
(opção não disponível em Portugal)

Capazo L-Bob Light con asa integrada  
en capota e interior de capazo.

Alcofa L-Bob Light com pega integrada  
na capota e interior de alcofa.



Silla con hamaca reversible BS y capota extra incluida.  
Assento reversível BS com a capota extra incluida.





**KA014**  
Chassis negro mate.  
Chassis preto mate.

El conjunto **Via Cross** incluye:

- chasis
- silla reversible IP con capota extra
- amplio capazo T-Bob LA3

La silla de auto grupo 0+ opcional está disponible para crear un sistema de transporte completo.

El capazo se puede utilizar en el automóvil con el kit de seguridad LA3 opcional.

O conjunto **Via Cross** inclui:

- chassis
- assento reversível IP com capota extra
- alcofa T-Bob LA3

O assento auto grupo 0+ opcional está disponível para criar um sistema de transporte completo.

A alcofa está homologada para ser utilizada no automóvel com o kit de segurança SN-LA3 opcional.



**NM040**

Chasis anodizado - negro.  
Chassis anodizado - preto.



**Magic collection**, confeccionada con tejidos de alta calidad, que contienen un tratamiento especial anti-manchas\*.

**Magic collection** é confeccionada com tecidos de alta qualidade, dotados de um tratamento especial anti-manchas\*.



**NM043**

Chasis cromado - blanco.  
Chassis cromado - branco.



**NM044**

Chasis fumé - gris. Disponible en cromado - gris.  
Chassis fumé - cinza. Disponível em cromado - cinza.



**NM043**  
Chasis cromado - blanco.  
Chassis cromado - branco.



### Pack **ip-op R XL** incluye:

- silla reversible LF+
- amplio capazo Bob XL LA3
- silla de auto grupo 0+

El capazo se puede utilizar en el automóvil con el kit de seguridad LA3 opcional.

### Pack **ip-op R XL** inclui:

- cadeira reversível LF+
- alcofa ampla Bob XL LA3
- assento auto grupo 0+

A alcofa está homologada para ser utilizada no automóvel com o kit de segurança SN-LA3 opcional.

### KP007

Chasis cromado - gris topo.  
Chassis cromado - cinza topo.



Sombrilla opcional T-B06 para color **KP007**.

Sombrinha opcional T-B06 para a cor **KP007**.



La capota posee una amplia visera que puede ser recogida hacia su interior.

A capota tem uma viseira ampla que pode ser recolhida para o seu interior.



Capazo confeccionado en ecopiel que integra protección solar **UPF50+**.

Alcofa confeccionada em ecopele com índice de proteção solar **UPF50+**.



Capazo Bob XL con asa integrada en capota.  
Alcofa Bob XL com pega integrada na capota.



Silla de grupo 0+ Easymaxi BASIC, incluida en Pack **ip-op R XL 'Trio'**. Fácil adaptación al chasis y al automóvil.

Assento auto grupo 0+ Easymaxi BASIC, incluído no Pack **ip-op R XL**. Fácil adaptação ao chassis e ao automóvel.



Silla con hamaca reversible LF+ y capota del capazo. Cesto incluido.

Assento reversível LF+ com capota da alcofa. Cesto incluido.

### Trio

incluye silla, capazo y Grupo 0+  
inclui cadeira, alcofa e Grupo 0+

### Duo

incluye silla y capazo  
(opção não disponível em Portugal)



**KP007**  
Chassis cromado - gris topo.  
Chassis cromado - cinza topo.



**KP003**  
Chasis fumé - topo.  
Chassis fumé - topo.



**KP005**  
Chasis cromado - silver.  
Chassis cromado - silver.



**KP006**  
Chasis cromado - marino.  
Chassis cromado - marinho.



**KP008**  
Chasis cromado - gris topo.  
Chassis cromado - cinza topo.

**KP005**  
Chasis cromado - silver.  
Chassis cromado - silver.



**Pack M-City incluye:**

- silla reversible BS
- amplio capazo Light Minibob
- silla de auto grupo 0+

**Pack M-City inclui:**

- cadeira reversível BS
- alfofa ampla Light Minibob
- assento auto grupo 0+



**Bolso Carré opcional KP006**  
(disponible en todos los colores).

Saco Carré opcional **KP006**  
(disponível em todas as cores).



**Hamaca plegable para facilitar su transporte y almacenaje.**

Assento dobrável para facilitar o seu transporte e arrumação.



**Capazo con respaldo reclinable en cuatro posiciones.**

Alfofa com encosto reclinável em quatro posições.

**KP006**

Chasis cromado - marino.  
Chassis cromado - marinho.



Capazo Light Minibob con asa integrada en capota.  
Alfofa Light Minibob com pega integrada na capota.

**Trio**

incluye silla, capazo y Grupo 0+  
inclui cadeira, alfofa e Grupo 0+

**Duo**

incluye silla y capazo  
(opção não disponível em Portugal)



Silla de grupo 0+ Easymaxi BASIC, incluida en Pack M-City 'Trio'.  
Fácil adaptación al chasis y al automóvil.

Assento auto grupo 0+ Easymaxi BASIC, incluído no Pack M-City.  
Fácil adaptação ao chassis e ao automóvel.



Silla con hamaca reversible BS y capota del capazo.  
Cesto incluido.

Assento reversível BS com capota da alfofa.  
Cesto incluido.



**KP006**  
Chassis cromado - marinho.  
Chassis cromado - marinho.



**KP003**  
Chasis fumé - topo.  
Chassis fumé - topo.



**KP005**  
Chasis cromado - silver.  
Chassis cromado - silver.



**KP008**  
Chasis cromado - gris topo.  
Chassis cromado - cinza topo.



**KP007**  
Chasis cromado - gris topo.  
Chassis cromado - cinza topo.



**KP008**

Chassis cromado - gris topo.  
Chassis cromado - cinza topo.

PACK *Mc*city



**Spot+** es una silla ligera, con plegado de paraguas, válida desde el nacimiento hasta 15 kg (homologación EN1888). Controles de calidad adicionales permiten hasta 20 kg mas 3 kg de carga adicional.

**Spot+** é uma cadeira leve, com fecho 'tipo guarda-chuva' e válida para utilização desde o nascimento até aos 15 kg (homologação EN1888). Controlos de qualidade adicionais permitem a sua utilização por crianças até aos 20 kg, mais 3 kg de carga adicional.



Está homologada para utilizar desde el nacimiento del bebe con el respaldo en la posición horizontal. La capota es extensible, con protección solar UPF50+ para proteger al bebe del sol y es ajustable en altura.

O assento está homologado para utilização desde o nascimento do bebé com o encosto na posição horizontal. A capota é extensível, ajustável em altura e tem proteção solar UPF50+.



Manillar cerrado para un mejor manejo con una sola mano.

Pega fechada para facilitar a condução com uma só mão.



Plegado de paraguas compacto incluso con la capota y el brazo incluidos.

Fecho compacto "tipo guarda-chuva", inclusive com a capota e braço incluídos.



**A011**  
Chasis fumé rosa - negro.  
Chassis fumé rosa - preto.



**A018**  
Chasis fumé - negro.  
Chassis fumé - preto.



**A011**  
Chassis fumé rosa - negro.  
Chassis fumé rosa - preto.

# Accesorios | Acessórios

Bolsos Carré opcionales | Sacos Carré opcionais

Nuestros bolsos están disponibles en una amplia gama de colores y disponen de compartimentos en su interior y sus laterales.

Os nossos sacos de fraldas estão disponíveis numa ampla gama de cores e dispõem de compartimentos no seu interior e de bolsos laterais.



KP003



KP005



KP006



KP007



KP008



KP050



KP051



KP053



KP054



KP056



KP057



KA014



NM040



NM043



NM044

Las sombrillas Bébécar están diseñadas con un flexo que permite movilidad para maximizar la protección de la piel y los ojos del bebé. Fácil adaptación al chasis.  
As sombrinhas Bébécar possuem uma estrutura flexível e regulável, permitindo maximizar a proteção da pele e os olhos do bebé. Fácil adaptação ao chassis.



**T-B67** para colores / cores  
KP056, NM040, KA014



**T-B06** para color / cor  
KP050



**T-770** para colores / cores  
KP053, NM044



**T-E04** para color / cor  
KP005



**T-E79** para colores / cores  
KP008, KP057



**T-D38** para colores / cores  
KP003, KP054



**T-012** para color / cor  
KP006



**T-E78** para colores / cores  
NM043, KP007, KP051



**T-D21**  
alternativo para usar con todos los colores  
alternativa para usar com todas as cores.

Fabricado con un suave tejido que mantendrá a tu bebé caliente en invierno y cómodo en verano.

Es amplio y con una solapa para que encaje a la perfección con nuestras sillas, además totalmente acolchado y lavable, cuenta con cremallera en la parte inferior para su desmontaje.

Fabricado com um tecido suave que manterá o bebé quente no inverno e confortável no verão. É amplo e possui uma aba para que se adapte perfeitamente às nossas cadeiras.

O fecho zip permite separar a parte frontal do saco de inverno transformando-o numa colchoneta. Totalmente acolchoado e lavável.



**T-B67** para colores / cores  
KP056, NM040, KA014



**T-B06** para color / cor  
KP050



**T-770** para colores / cores  
KP053, NM044



**T-E04** para color / cor  
KP005



**T-E79** para colores / cores  
KP008, KP057



**T-D38** para colores / cores  
KP003, KP054



**T-012** para color / cor  
KP006



**T-E78** para colores / cores  
NM043, KP007, KP051

	V-PACK V-PACK DUO (sólo en España)	V-PACK Light V-PACK Light DUO (sólo en España)	Via Cross	PACK Ip-Op R XL PACK DUO Ip-Op R XL (sólo en España)	PACK M-City PACK DUO M-City (sólo en España)	silla   cadeira Spot+
<b>Specials collection</b>						
KP003				fumé - topo fumé - topo	fumé - topo fumé - topo	
KP005				cromado - silver cromado - silver	cromado - silver cromado - silver	
KP006				cromado - marino cromado - marinho	cromado - marino cromado - marinho	
KP007				cromado - gris topo cromado - cinza topo	cromado - gris topo cromado - cinza topo	
KP008				cromado - gris topo cromado - cinza topo	cromado - gris topo cromado - cinza topo	
KP050	cromado - gris topo cromado - cinza topo					
KP051	cromado - gris topo cromado - cinza topo					
KP053	fumé - gris fumé - cinza					
KP054	cromado - topo cromado - topo					
KP056	fumé rosa - negro fumé rosa - preto					
KP057	fumé rosa - negro fumé rosa - preto					
<b>Magic collection</b>						
NM040			anodizado - negro anodizado - preto			
NM043			cromado - blanco cromado - branco			
NM044			fumé - gris cromado - gris fumé - cinza cromado - cinza			
<b>Actual collection</b>						
A011						fumé rosa - negro fumé rosa - preto
KA014		negro mate preto mate				
A018						fumé - negro fumé - preto

**BÉBÉCAR®**

**BÉBÉCAR - UTILIDADES PARA CRIANÇA, S.A.**

Rua Domingos Oliveira Santos, 62  
Apartado 8  
4509-903 Caldas de S. Jorge (Portugal)  
Telef. 256 910 400 - Fax. 256 911 346  
✉ [info@bebecar.com](mailto:info@bebecar.com)

**BEBECAR (UK) LIMITED**

Robertson House, North Walsham  
Norfolk, NR28 0BX (UK)  
Tel: 01692 408801 - Fax: 01692 500176  
✉ [info@bebecar.co.uk](mailto:info@bebecar.co.uk)  
[www.bebecar.co.uk](http://www.bebecar.co.uk)

**BEBECAR ITALIA srl**

Via Esino, 34/A  
62100 Macerata (Regione Marche)  
Telef. 0733 292205 - Fax. 0733 285245  
✉ [info@bebecar.it](mailto:info@bebecar.it)  
[www.bebecar.it](http://www.bebecar.it)

**BÉBÉCAR ESPAÑOLA, S.L.**

C/ Rio Marches, 33 - Parcela 74  
Apartado de Correos N° 1115  
Poligono Industrial  
45007 Toledo (España)  
Telef. 925 241 474 - Fax. 925 241 633  
✉ [bebecar@bebecarespanola.es](mailto:bebecar@bebecarespanola.es)

**BÉBÉCAR FRANCE, S.A.R.L.**

208 avenue du Général Leclerc  
95480 Pierrelaye (France)  
Tel: 09.51.26.16.73 - 07.82.71.75.56  
Fax: 09.56.26.16.73  
✉ [service.france@bebecar.com](mailto:service.france@bebecar.com)  
[www.bebecar.fr](http://www.bebecar.fr)

**COMPETE  
2020**

**PORTUGAL  
2020**



[www.bebecar.com](http://www.bebecar.com)



made in europe

The colours of the products featured in this catalogue may have slight variations with respect to the final product due to the printing process.  
As cores dos produtos representados podem ter ligeiras variações com respeito ao produto final, devido ao processo de impressão.  
Los colores de los productos representados pueden tener ligeras variaciones con respecto al producto final debido al proceso de impresión.  
Les coloris des produits représentés peuvent avoir des légères variations par rapport au produit final dues au processus d'impression.  
I colori dei prodotti rappresentati in foto possono mostrare lievi variazioni rispetto al prodotto finito.